

Thank you for purchasing the PRUNUS J-160BT radio/Bluetooth speaker/mp3 player. In order to get the best from the radio please read this manual carefully before using it and take special notice of the section on maintenance.

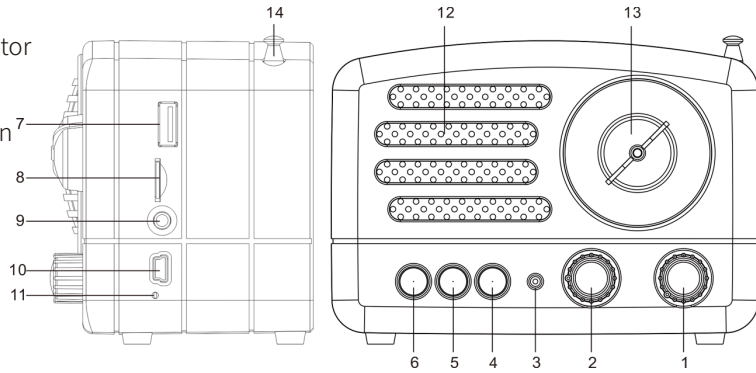
Maintenance

- ◆Don't let the radio get wet and don't use it in a moist environment - keep it out of the rain and use carefully in bathrooms and kitchens;
- ◆Do not place potentially damaging objects such as liquid-filled containers or lighted candle on top of the radio. Keep the radio, and the battery pack, away from sources of heat such as radiators, hot water pipes or fires. Do not leave it in full sunlight;
- ◆Make sure that solvents, such as white spirit, paraffin or petrol and not spilt onto the radio;
- ◆Keep it away from magnets and magnetic fields;
- ◆Position the radio so that air can circulate around it – leave a space of 5 to 10 cm in front of and behind the radio;
- ◆Do not cover the radio with cloth or paper and avoid placing it on a bed where it might be covered by a blanket or duvet;
- ◆The radio is a sophisticated electronic device - do not attempt to disassemble it or repair it and take care not to drop it.

Functional Components

(*This unit has no headphone jack)

1. Volume / power knob
2. Band switch
3. Power/Bluetooth indicator
4. Forward
5. Previous
6. Play/Pause/Mode button
7. Flash Drive Slot
8. TF card slot
9. AUX in jack
10. DC5V power slot
11. Charging Indication
12. Speaker
13. Tuning knob
14. Telescopic aerial



Power Supply

- 1. Charging method :** Plug the big end into the USB jack of your computer or USB power adapter, and plug the small end into the DC5V charging jack of the unit;
- 2. Charging indicator :** Charging time is 3 to 5 hours and <11. Charge indication> will turn OFF when charging is complete. (Note: It can be charged with computer or powerbank. If an adapter is important for you, please send message “PRUNUS Charger” to E-mail: wanwanus@outlook.com (reply in 1 working day), to get PRUNUS quality charger with indicator in 60% discount.)

Please Note:

- ◆Please use standard DC5V/500-1000Mah charger (or other devices can supply this type of power) to charge it, or it may damage the radio;
- ◆In order to make sure the battery has longer using life, you'd better reduce the long continuous charging, such as 24 hours charging or more.

Radio reception

1. Turn the <2. band switch> to the “FM”, “AM” or “SW” position
2. Turn the <1. volume/power knob> to the power-on position.
3. Rotate the <13. tuning knob> to select the station you want to listen to.
4. Turn the <1. volume/power knob> again to adjust the volume.

◆When searching for the FM/AM/SW channels, please extend and rotate the <14. telescopic aerial> and adjust the position of the radio for the best reception.

◆In order to get better reception, when using the radio indoors, please approach it to the window and do your best to keep it away from the electronic devices (such as computers, TVs, refrigerators, mobile phones, etc).

Music Playing

1. Play by Bluetooth

- (1) Rotate the <2. band switch> to "music" mode, the radio will give a "Bluetooth Mode" sound, and <3. power/ Bluetooth indicator> starts flashing fast, which implies the Bluetooth connection is available and ready pair;
- (2) Switch on the Bluetooth on your services, such as: mobile phone, iPod, computer, etc., search for the device named “BT-888”, and then connect it, the radio should have a “Dingdong” sound, and the <3. power/ Bluetooth indicator > be on, which means the device has been connected successfully.

- (3) Open your music player app/software and choose your desired music. When it is in playing mode, the <3. power/Bluetooth indicator > will be flashing slowly;
- (4) Short press <4. Forward /5. previous> to select the song you want to play;
- (5) Short press <6. Play/Pause/Mode button > to pause the current play, press this button again to resume playback.

2. Play by Flash Drive/ TF card

- (1) Rotate the <2. band switch> to "music" mode;
- (2) Insert the Flash Drive/TF card loaded with MP3 format into the <7. Flash drive slot / 8. TF card slot >. Once mp3 files are detected, it will play automatically;
- (3) Short press the <4. forward/5. previous> button to select the song you want to play;
- (4) When playing mp3 tracks pressing the <6. Play/Pause/Mode button> will pause playing the current track; pressing this button again will resume playing this track.

3. Play by AUX

- (1) Rotate the <2. band switch> to "music" mode, long press <6. Play/Pause/Mode button> to switch the radio mode to AUX mode, then the radio will give a "AUX mode" sound;
- (2) Insert one end of the AUX cable into the "AUX" jack of the radio, and insert the other end into the earphone jack of the mobile phone or computer, and then open the music software/app to play music;
- (3) Short press <6. Play/Pause/Mode button> to mute the radio (!), press it again to resume the sound.

After Sale Service

If the radio fails, please scan this QR code, click “Ask a question” and log into Amazon to contact us, we will provide you the best service:

You can also send your messages to our customer service e-mail: prunus-technik@hotmail.com



Vielen Dank, dass Sie sich für den PRUNUS J-160BT Radio/Bluetooth mp3 Player entschieden haben. Um das Beste aus dem Radiogerät herauszuholen, lesen Sie bitte diese Anleitung vor der Benutzung sorgfältig durch und beachten Sie besonders den Abschnitt über die Wartung.

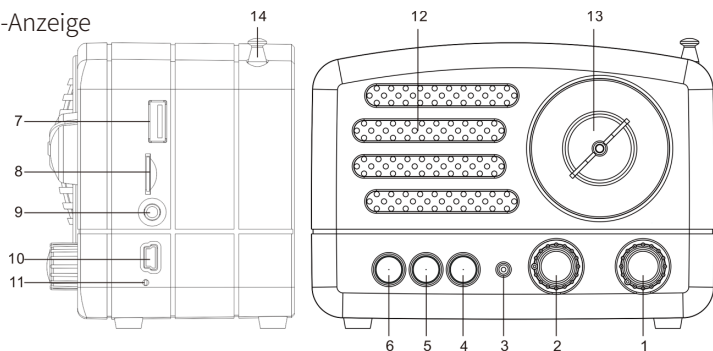
Wartung

- ◆Lassen Sie das Radio nicht nass werden und verwenden Sie es nicht in einer feuchten Umgebung - halten Sie es vom Regen fern und verwenden Sie es vorsichtig in Badezimmern und Küchen;
- ◆Stellen Sie keine potenziell schädlichen Gegenstände wie mit Flüssigkeit gefüllte Behälter oder brennende Kerzen auf das Radiogerät. Halten Sie das Radio und den Akkupack von Wärmequellen wie Heizkörpern, Warmwasserleitungen oder Bränden fern. Lassen Sie es nicht in direktem Sonnenlicht stehen;
- ◆Achten Sie darauf, dass Lösungsmittel wie Spiritus, Paraffin oder Benzin nicht auf das Radio gelangen, Halten Sie es von Magneten und Magnetfeldern fern ;
- ◆Stellen Sie das Radiogerät so auf, dass Luft um es herum zirkulieren kann - lassen Sie einen Abstand von 5 bis 10 cm vor und hinter dem Radiogerät;
- ◆Decken Sie das Radio nicht mit Tüchern oder Papier ab und vermeiden Sie es, es auf ein Bett zu legen, das von einer Decke oder Bettdecke bedeckt sein könnte;
- ◆Das Radio ist ein hochentwickeltes elektronisches Gerät - versuchen Sie nicht, es zu zerlegen oder zu reparieren, und achten Sie darauf, es nicht fallen zu lassen.

Funktionale Komponenten

(*Dieses Gerät hat keinen Kopfhöreranschluss)

1. Lautstärke/Energieknopf
2. Bandschalter
3. Leistungsanzeige/Bluetooth-Anzeige
4. Vorwärts
5. Zurück
6. Play/Pause/Modus Taste
7. USB-Buchse
8. TF-Kartensteckplatz
9. AUX-Anschluss
10. DC5V-Netzsteckplatz
11. Ladeanzeige
12. Lautsprecher
13. Frequenz abstimmknopf
14. Teleskopantenne



Netzteil

1.Ladeverfahren:Stecken Sie das große Ende in die USB-Buchse Ihres Computers oder USB-Netzteils und das kleine Ende in die DC5V-Ladebuchse des Gerätes.

2.Ladeanzeige: Die Ladezeit beträgt 3 bis 5 Stunden und <11. Die Ladeanzeige> erlischt, wenn der Ladevorgang abgeschlossen ist. (**Hinweis:** Wenn die Ladegerät für Sie wichtig ist, senden Sie bitte eine Nachricht mit dem Hinweis "PRUNUS Charger" an die E-Mail-Adresse: wanwan-de@outlook.com (Antwort in 1 Werktag) um PRUNUS Qualitätsladegerät inklusive Anzeige mit 60% Rabatt zu erhalten.)

Bitte beachten Sie:

- ◆Bitte verwenden Sie das standardmäßige DC5V/500-1000Mah-Ladegerät (oder andere Geräte, die diese Art von Strom liefern können), um es aufzuladen, da es sonst das Radio beschädigen kann;
- ◆Um sicherzustellen, dass der Akku eine längere Lebensdauer hat, sollten Sie die Dauerladung (z. B. 24 Stunden oder länger) reduzieren.

Radioempfang

1. Den <2.Bandschalter> in die Position "FM", "AM" oder "SW" drehen.
 2. Drehen Sie den <1.Lautstärke/Energieknopf> in die Einschaltposition.
 3. Drehen Sie den <13.Frequenz abstimmknopf>,um den Sender auszuwählen, den Sie hören möchten.
 4. Drehen Sie den <1.Lautstärke/Energieknopf>, um die Lautstärke einzustellen.
- ◆Bei der Suche nach den Sendern FM/AM/SW verlängern und drehen Sie bitte die Antenne<14. Teleskopantenne> um den bestmöglichen Empfang zu erzielen;
 - ◆Bei der Nutzung des Radios in Innenräumen ist es sinnvoll, es in der Nähe des Fensters aufzustellen und es nach Möglichkeit von elektronischen Geräten (wie Computern, Fernsehern, Kühlschränken, Mobiltelefonen usw.) fernzuhalten, um so einen besseren Empfang zu gewährleisten.

Musikwiedergabe

1. Wiedergabe per Bluetooth

- (1) Drehen Sie den <2.Bandwechsel> in den "music"-Modus, das Radio gibt einen "Bluetooth-Mode" Ton von sich, und die <3. Power/Bluetooth-Anzeige> beginnt schnell zu blinken, was bedeutet, dass die Bluetooth-Verbindung verfügbar und bereit ist;
- (2) Schalten Sie das Bluetooth auf Ihren Geräten ein, wie z. B. : Handy, iPod, Computer, etc. , suchen Sie nach dem Gerät namens "BT-888" und verbinden Sie es dann, das Radio sollte einen "Dingdong"-Ton von sich geben, und die <3. Power/Bluetooth-Anzeige> ist eingeschaltet, was bedeutet, dass das Gerät erfolgreich verbunden wurde;
- (3) Öffnen Sie Ihre Music Player App/Software und wählen Sie Ihre gewünschte Musik aus. Im Wiedergabemodus blinkt die <3. Power/Bluetooth-Anzeige> langsam;
- (4) Drücken Sie kurz <4.Vorwärts /5.Zurück >, um den Song auszuwählen, den Sie abspielen möchten;
- (5) Drücken Sie kurz <6.Play/Pause/Mode Taste>, um die aktuelle Wiedergabe zu unterbrechen, drücken Sie diese Taste erneut, um die Wiedergabe fortzusetzen.

2. Wiedergabe von USB Stick/TF-Karten

- (1)Drehen Sie den <2.Bandschalter> in die Position "music"; Stecken Sie die mit MP3 Format geladene USB Stick/TF-Karten in den <7.USB-Buchse/ 8.TF-Kartensteckplatz> Sobald mp3-Dateien erkannt werden, wird sie automatisch abgespielt;
- (3)Drücken Sie die Taste für den <4.Vorwärts> oder die Taste für den <5.Zurück>, um den Song auszuwählen, den Sie abspielen möchten;
- (4) beim Abspielen von MP3-Tracks mit der <6.Play/Pause/Modus Taste> wird die Wiedergabe des aktuellen Tracks angehalten; durch erneutes Drücken dieser Taste wird die Wiedergabe dieses Tracks fortgesetzt.

3. Wiedergabe per AUX

- (1) Drehen Sie den <2.Bandwechsel> in den "music"-Modus, drücken Sie lange <6. Play/Pause/Modus Taste>, um den Radiomodus in den AUX-Modus zu schalten, dann gibt das Radio einen "AUX-Modus"-Ton von sich;
- (2) Stecken Sie ein Ende des AUX-Kabels in die Buchse "AUX" des Radios und das andere Ende in die Kopfhörerbuchse des Mobiltelefons oder Computers, und öffnen Sie dann die Musiksoftware/-app, um Musik abzuspielen;
- (3) Drücken Sie kurz <6. Play/Pause/Modus Taste>, um das Radio stumm zu schalten (!), drücken Sie erneut, um die Wiedergabe zu starten.

Servicio postventa

Wenn das Radio ausfällt, scannen Sie diesen QR-Code, klicken Sie auf "Frage stellen" und melden Sie sich bei Amazon an, um mit uns Kontakt aufzunehmen. Wir bieten Ihnen den besten Service: Sie können Ihre Nachrichten auch an unsere Kundendienst-E-Mail senden: prunus-technik@hotmail.com



Gracias por comprar el reproductor radio/Bluetooth/mp3 PRUNUS J-160BT. Para sacarle el máximo partido a la radio, por favor, lea atentamente este manual antes de usarlo y preste especial atención a la sección de mantenimiento.

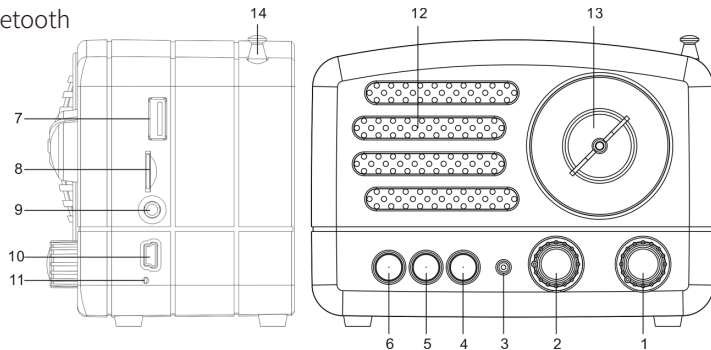
Mantenimiento

- ◆ No moje la radio y no la use en un ambiente húmedo – manténgala lejos de la lluvia y úsela con cuidado en baños y cocinas;
- ◆ No coloque objetos que puedan ser dañinos, como contenedores llenos de líquido o velas encendidas, encima de la radio. Mantenga la radio y la batería lejos de fuentes de calor, como radiadores, cañerías de agua caliente o fuegos. No la deje a plena luz del sol;
- ◆ Asegúrese que los disolventes, como white spirit, parafina o petróleo, no salpiquen la radio;
- ◆ Manténgala lejos de imanes y campos magnéticos;
- ◆ Posicione la radio de manera que el aire pueda circular alrededor de ella – deje un espacio de 5 a 10cm por delante y por detrás de la radio;
- ◆ No cubra la radio con telas o papeles y evite colocarla en una cama donde pueda ser cubierta por una manta o edredón;
- ◆ La radio es un sofisticado dispositivo eléctrico – no intente desmontarla o repararla y tenga cuidado de que no caiga.

Componentes Funcionales

(*esta unidad no tiene conector para auriculares)

1. Perilla de volumen/encendido
2. Botón de cambio
3. Indicador de encendido/Bluetooth
4. Siguiente
5. Anterior
6. Botón Play/Pausa/Modo
7. Ranura para Memorias USB
8. Ranura para tarjetas TF
9. Toma auxiliar
10. Ranura para carga DC5V
11. Indicación de carga
12. Altavoz
13. Perilla de sintonía
14. Antena telescópica



Fuente de alimentación

- 1. Método de carga:** Conecte la parte grande en la toma USB de su ordenador o adaptador de USB, y conecte la parte pequeña en la toma para carga DC5V de la unidad;
- 2. Indicador de carga:** El tiempo de carga es de 3 a 5 horas y <11. Indicación de carga> se apagará cuando se complete la carga. (Nota: Si el cargador es importante para ti, por favor, envíe el mensaje "PRUNUS Charger" al E-mail: wanwan-es@outlook.com (respuesta en un plazo de 1 día laborable), para conseguir el indicador de carga PRUNUS de alta calidad con un 60% de descuento.)

A tener en cuenta:

- ◆ Por favor, use el cargador estándar DC5V/500-1000Mah (u otros dispositivos que pueden soportar este tipo de potencia) para cargar la radio, o puede que termine dañándola;
- ◆ Para asegurarse de que la batería tenga una vida útil más prolongada, es mejor que reduzca la carga continua prolongada, como 24 horas de carga o más.

Recepción de la Radio

1. Coloque el <2. Botón de cambio> en la posición "FM", "AM" o "SW";
 2. Coloque la perilla de <1. Perilla de volumen/encendido> en la posición de encendido (power-on);
 3. Rote la <13. Perilla de sintonía> para elegir la estación que quiera escuchar;
 4. Maneje la perilla de <1. Perilla de volumen/encendido> para ajustar el volumen.
- ◆ Cuando busque canales FM/AM/SW, por favor extienda la antena giratoria <14. Antena telescópica> para mejorar la recepción;
 - ◆ Par conseguir una mejor señal, cuando use la radio en interiores, por favor de acercarla a la ventana y intente alejarla de otros equipos electrónicos (tales como PCs, TVs, neveras, teléfonos móviles, etc.).

Reproducir Música

1. Reproducir vía Bluetooth

- (1) Coloque el <2. Botón de cambio> al modo "music", la radio emitirá un sonido de "Mode Bluetooth", y el <3. Indicador de Encendido/Bluetooth> empezará a parpadear rápidamente, lo que significa que la conexión Bluetooth está disponible y lista para emparejar;
- (2) Active el Bluetooth en sus dispositivos, como; teléfono móvil, iPod, ordenador, etc., busque el dispositivo con el nombre "BT-888", y conéctelo, la radio emitirá un sonido "Dingdong", y el <3. Indicador de Encendido/Bluetooth > estará en funcionamiento, lo que significa que se ha conectado con éxito;
- (3) Abra su aplicación/software para reproducir música y elija la música deseada. Cuando esté en el modo de reproducción, el <3. Indicador de Encendido/Bluetooth> parpadeará lentamente;
- (4) Pulsación corta <4. Siguiente/5. Anterior > para elegir la canción que quiere reproducir;
- (5) Pulsación corta <6 Botón de Play/Pausa/Modo > para pausar la reproducción, presionar de nuevo para retomar la reproducción.

2. Reproducción de Memorias USB/Tarjeta TF

- 1) Coloque el <2. Botón de cambio> en la posición de "music";
- 2) Inserte la Memorias USB/Tarjeta TF con contenido en formato MP3 en la <7. Ranura para Memorias USB/8. Ranura para tarjeta TF>. Una vez se detecten los archivos mp3, se reproducirán automáticamente;
- 3) Presione el botón de <4. Siguiente/5. Anterior> para seleccionar la canción que quiere reproducir;
- 4) Cuando esté reproduciendo pistas de mp3, pulsar el <6. Botón Play/Pausa/Modo> pausará la pista actual; pulsar el botón de nuevo reanudará la reproducción de la pista.

3. Reproducir vía AUX

- (1) Coloque el <2. Botón de cambio> al modo "music", pulsación larga <6. Botón Play/Pausa/Modo> para cambiar a modo AUX, y a continuación la radio emitirá un sonido de "modo AUX";
- (2) Inserte una terminación del cable AUX en la toma "AUX" de la radio, e inserte la otra terminación en la toma de auriculares del teléfono móvil u ordenador, entonces abra la aplicación/software de música para reproducirla;
- (3) Pulsación corta <6. Botón Play/Pausa/Modo> para silenciar la radio (!), presione de nuevo para recuperar el sonido.

Servicio postventa

Si la radio falla, escanee este código QR, haga clic en "Hacer una pregunta" e inicie sesión en Amazon para comunicarse con nosotros, le proporcionaremos el mejor servicio : También puede enviar sus mensajes a nuestro correo electrónico de servicio al cliente : prunus-technik@hotmail.com



Merci d'avoir acheté la Radio/Bluetooth/Lecteur MP3 J-160BT de chez PRUNUS. Afin de profiter au maximum des possibilités de la radio, veuillez lire attentivement ce manuel en prêtant une attention particulière à la partie traitant l'entretien.

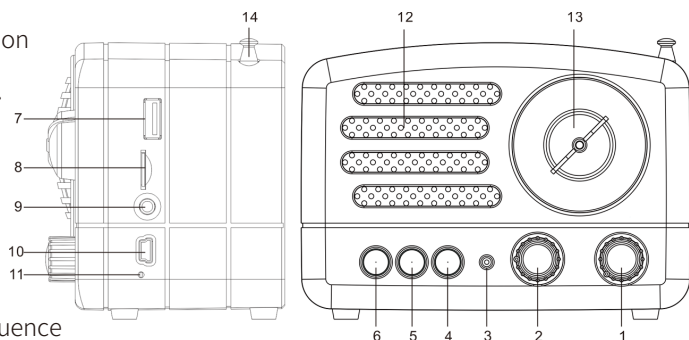
Entretien

- ◆ Protéger la radio des éclaboussures et éviter les atmosphères humides, comme sous la pluie. Soyez vigilants lors d'un usage dans une salle de bain ou une cuisine;
- ◆ Ne laissez pas d'objets potentiellement dangereux pour la radio au-dessus de celle-ci, tel qu'un contenant rempli de liquide ou une bougie allumée. Maintenez la radio et la batterie à l'écart de sources de chaleur comme un radiateur, un tuyau de chauffage ou encore un feu. Ne la laissez pas en plein soleil;
- ◆ Gardez éloignés les solvants comme le white spirit, la paraffine et l'essence afin d'éviter toute projection; Ne pas exposer la radio aux champs électromagnétiques ou aimants;
- ◆ Positionnez la radio de tel sorte que l'air puisse circuler librement autour d'elle ; laisser un espace de 5 cm minimum devant et derrière la radio;
- ◆ Ne couvrez pas la radio d'un tissu ou d'un papier et éviter de la laisser dans un lit, car elle risquerait de se retrouver sous un drap ou une couverture;
- ◆ La radio étant un appareil sophistiqué, vous ne devez pas essayer de la démonter ou la réparer. Faites également attention à ne pas la laisser tomber.

Composants

(*cet appareil ne dispose pas de prise casque)

1. Molette de mise en tension et volume
2. Interrupteur de source
3. Voyant/Bluetooth d'alimentation
4. Bouton «chanson suivante»
5. Bouton «chanson précédente»
6. Bouton lecture / pause/mode
7. Emplacement Clés USB
8. Emplacement micro SD
9. AUX jack
10. Entrée de l'alimentation 5V
11. Indication de charge
12. Orateur
13. Molette d'ajustement de fréquence
14. Antenne télescopique



Alimentation

- 1.Recharge :** connecter l'embout le plus imposant à l'USB d'un ordinateur ou un adaptateur secteur, et le petit embout dans l'emplacement de l'alimentation 5V de la radio.
- 2.Indicateur de charge:** Le temps de charge est de 3 à 5 heures et <11. L'indication de charge> s'éteindra une fois la charge terminée. (Le plus PRUNUS : afin de suivre au mieux la charge de votre radio, nous vous proposons une remise de 60% sur notre chargeur PRUNUS. Vous n'avez qu'à nous envoyer un mail à wanwan-fr@outlook.com avec "PRUNUS charger" en objet, et nous vous répondrons en un jour ouvré.)

Important :

- ◆ Utilisez un chargeur DC5V/500-1000Mah ou équivalent pour recharger la radio, toujours afin d'éviter de l'endommager.
- ◆ Afin de prolonger la durée de vie de la batterie, il est préférable de réduire la durée de la charge continue, par exemple 24 heures ou plus.

Écoute radio

- 1.Positionnez l' <2.Interrupteur de source> sur FM, AM ou SW.
 - 2.Tournez la <1. Molette de mise en tension et volume> pour allumer la radio.
 - 3.Tournez la <13. Molette d'ajustement de fréquence> afin de sélectionner la station désirée.
 - 4.Ajuster le volume à l'aide de la molette <1. Molette de mise en tension et volume>.
- ◆ Lors de la recherche de stations radio, pensez à déplier l'antenne <14. Antenne télescopique> pour optimiser la réception.
 - ◆ Afin d'améliorer la réception en intérieur, rapprocher la radio des fenêtres tout en la maintenant éloignée d'autres appareils électriques (ordinateurs, télévisions, réfrigérateurs, téléphones portables, etc...).

Lecture de votre musique

1. Bluetooth

- (1)Tournez la molette <2.Interrupteur de source> pour sélectionner le mode "music"; la radio vous notifiera qu'elle est maintenant en "Bluetooth Mode" et l'indicateur lumineux <3.Voyant/Bluetooth d'alimentation> clignotera rapidement pour vous signaler que vous pouvez appairer un appareil à la radio;
- (2)Activez le Bluetooth sur votre appareil (téléphone, iPod, ordinateur, ...) et cherchez la radio, appelée "BT-888" et connectez votre appareil ; la radio émettra un « Dingdong » et l' <3.Voyant/Bluetooth d'alimentation> sera fixe, ce qui signifie que la connexion est établie;
- (3)Ouvrez le lecteur de votre appareil et choisissez la musique à jouer; pendant la lecture, l' <3.Voyant/Bluetooth d'alimentation> clignotera lentement;
- (4)Une pression rapide sur les boutons <4.Bouton « chanson suivante »> et <5.Bouton « chanson précédente »> permettra de reculer ou d'avancer d'une chanson;
- (5)Une pression rapide du bouton <6.Bouton lecture/pause/mode> mettra la musique en pause ; la lecture reprendra en appuyant à nouveau.

2. Micro SD/Clés USB

- (1)Tournez la molette <2.Interrupteur de source> pour sélectionner le mode "music"; Insérer la Clés USB /carte micro SD dans l' <7. Emplacement Clés USB/8.Emplacement micro SD> de la radio; celle-ci doit contenir de l'audio au format MP3. La lecture débute dès la détection effective;
- (2)Appuyez sur les boutons <4.Bouton « chanson suivante »> et <5.Bouton « chanson précédente »> pour naviguer entre les titres;
- (3)Pendant la lecture d'un titre, appuyez sur le bouton <6.Bouton lecture / pause/mode> pour mettre en pause ; appuyez à nouveau pour relancer la lecture.

3.AUX

- (1)Tournez la molette <2.Interrupteur de source> pour sélectionner le mode "music", puis appuyez longuement sur le bouton <6.Bouton lecture/pause/mode> pour passer au mode AUX ; la radio vous notifiera qu'elle est en "AUX Mode";
- (2)Insérez une des connexions du câble AUX dans la prise jack « AUX » de la radio, et la deuxième connexion dans la prise écouteurs de votre appareil ; ouvrez le lecteur de votre appareil et choisissez la musique à jouer;
- (3)Une pression rapide du bouton <6.Bouton lecture/pause/mode> coupera le son de la radio ; celui-ci reviendra en appuyant à nouveau.

Service après-vente

Si la radio a échoué, veuillez scanner ce code QR, cliquez sur «Poser une question» et connectez-vous à Amazon pour nous contacter. Nous vous fournirons le meilleur service: Vous pouvez également envoyer vos messages à notre service clientèle par courrier électronique: prunus-technik@hotmail.com



Grazie per aver acquistato la nostra radio/Bluetooth/lettore mp3 PRUNUS J-160BT. Per ottenere il meglio da questa radio, si raccomanda di leggere il manuale attentamente prima di utilizzare l'apparecchio, con particolare attenzione sulla sezione "Manutenzione".

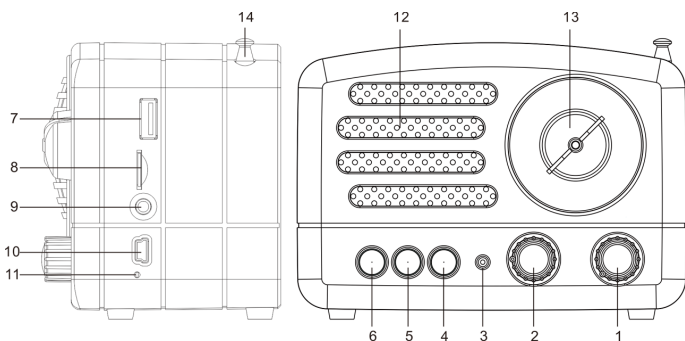
Manutenzione

- ◆ Non bagnare la radio e non utilizzarla in un ambiente umido - evita di esporre l'apparecchio alla pioggia e fai attenzione mentre lo usi in bagno o in cucina;
- ◆ Non appoggiare gli oggetti potenzialmente pericolosi come contenitori di liquidi o candele accese sulla radio. Conserva la radio e la batteria lontane dalle fonti di calore come radiatori, tubi dell'acqua calda o fuoco. Non lasciare l'apparecchio troppo esposto al sole;
- ◆ Assicurati che i solventi, come lo spirito, paraffina o petrolio non vengano in contatto con la radio;
- ◆ Tienila lontana dai magneti e campi magnetici;
- ◆ Posiziona la radio in modo tale che l'aria riesca a circolare intorno ad essa - lascia circa 5-10 cm davanti e dietro la radio;
- ◆ Non coprire la radio con indumenti o carta ed evita di appoggiarla sul letto dove potrebbe finire sotto le lenzuola o la coperta;
- ◆ La radio è un apparecchio elettronico sofisticato - non cercare di ripararla o smontarla e fai attenzione a non farla cadere a terra.

Componenti funzionali

(*questa unità non ha un jack per le cuffie)

1. Manopola del volume / accensione
2. Interruttore di funzione
3. Indicatore di carica/Bluetooth
4. Avanti
5. indietro
6. Pulsante Play/Pausa/Modalità
7. Slot per PenDrive
8. Slot per scheda TF
9. Jack AUX
10. DC5V slot di alimentazione
11. Indicazione di carica
12. Altoparlante
13. Manopola di sintonizzazione
14. Antenna telescopica



Alimentazione

1. Metodo di ricarica: collegare l'estremità grande alla presa USB del tuo computer o all'alimentatore USB ed inserire l'estremità piccola nella presa di ricarica DC5V dell'unità.

2. Indicatore di carica: Il tempo di ricarica è da 3 a 5 ore e <11. L'indicazione di carica> si spegne quando la carica è completa. (Nota bene: Se il caricabatterie è molto importante per te, per favore mandaci un mail con oggetto "PRUNUS Charger" all'indirizzo wanwan-it@outlook.com (risposta entro un giorno lavorativo) per ottenere un caricatore PRUNUS di qualità con indicatore scontato al 60%.)

Nota bene:

◆ Si prega di utilizzare il caricabatterie standard DC5V/500-1000Mah (o altri dispositivi che sono in grado di fornire questo tipo di alimentazione) per effettuare la ricarica, altrimenti c'è il rischio di danneggiare la radio;

◆ Al fine di assicurarsi che la batteria è più lunga con la vita, è meglio ridurre il tempo di ricarica continua, come ad esempio 24 ore di ricarica o più.

Ricezione radio

1. Ruotare l'<2. Interruttore di funzione> sulla posizione "FM", "AM" o "SW";
 2. Ruotare la manopola del <1. Manopola del volume/accensione> nella posizione di accensione;
 3. Ruotare la <13. Manopola di sintonizzazione> per selezionare la stazione radio che si vuole ascoltare;
 4. Ruotare la manopola del <1. Manopola del volume/accensione> per aggiustare il volume.
- ◆ Cercando le stazioni FM/AM/SW, è necessario estendere e ruotare la <14. Antenna telescopica> per una migliore ricezione;
 - ◆ Per avere una ricezione migliore, mentre la radio viene usata all'interno, è necessario avvicinarsi alla finestra e tenerla lontana da altri apparecchi elettronici (come computer, TV, frigo, cellulari, ecc.).

Riprodurre la musica

1. Riproduzione con Bluetooth

- (1) Ruotare il <2. commutatore di banda> sulla modalità "music", la radio emetterà il suono della "Bluetooth Mode", e <3. Indicatore di accensione/ Bluetooth> comincerà a lampeggiare velocemente, indicando che la connessione Bluetooth è disponibile e pronta all'uso;
- (2) Accendere il Bluetooth sul dispositivo che si vuole utilizzare, come il cellulare, l'iPod, il computer, ecc., cercare il dispositivo "BT-888", quindi connettersi ad esso. La radio dovrebbe emettere un suono del tipo "Dingdong" e l'<3. Indicatore di accensione/ Bluetooth > si accenderà, indicando che il dispositivo è stato connesso con successo;
- (3) Scegliere la musica desiderata dalla app o software musicale. Quando è in modalità di riproduzione, l'<3. Indicatore di accensione/ Bluetooth > lampeggerà lentamente;
- (4) Premere brevemente <4. Avanti /5. Indietro> per scegliere la canzone da riprodurre;
- (5) Premere brevemente il <6. Pulsante Play/Pausa/Modalità> per mettere in pausa la riproduzione; premere nuovamente per riprendere la riproduzione della musica.

2. Riproduzione di schede TF/PenDrive

- (1) Ruotare l'<2. Interruttore di funzione> nella posizione "music";
- (2) Inserire la PenDrive/scheda TF caricata con file in formato MP3 nello <7. Slot per PenDrive/8. Slot per scheda TF>. Una volta rilevati, i file mp3 verranno riprodotti automaticamente;
- (3) Premere il <4. Avanti/5. Indietro> per selezionare il brano che si desidera riprodurre;
- (4) Durante la riproduzione di brani mp3, premendo il <6. Pulsante Play/Pausa/Modalità> verrà interrotta la riproduzione della traccia corrente; premendo nuovamente questo tasto, la riproduzione della traccia riprenderà.

3. Riproduzione con AUX

- (1) Ruotare il <2. Commutatore di banda> sulla modalità "music", premere a lungo il <6. Pulsante play/pausa/Modalità> per passare dalla modalità radio alla modalità AUX: la radio emetterà il suono della "modalità AUX";
- (2) Inserire l'estremità del filo AUX nel jack "AUX" della radio, inserire l'altra estremità nel jack per le cuffie del cellulare o del computer, riprodurre quindi la musica attraverso l'app o software musicale;
- (3) Premere brevemente il <6. Pulsante play/pausa/Modalità> per silenziare la radio (!); premere nuovamente per ripristinare il suono.

Servizio post vendita

Se la radio non funziona, per favore scansiona questo codice QR, fai clic su "Fai una domanda" e accedi ad Amazon per contattarci, ti forniremo il miglior servizio:

Puoi anche inviare i tuoi messaggi al nostro servizio clienti via e-mail: prunus-technik@hotmail.com

